

SPECIFICHE TECNICHE

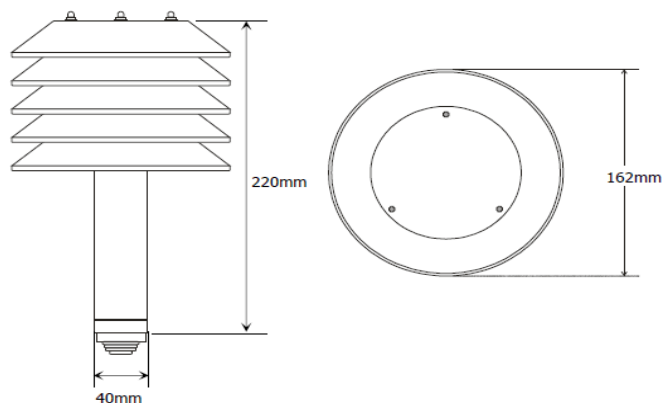
- ✓ Tipo di sensore: resistenza al platino PT100;
- ✓ Range tipico: da -40 a +60°C;
- ✓ Sensibilità: 0,01°C;
- ✓ Accuratezza: +/- 0,1°C;
- ✓ Segnale di uscita: Pt100, 4-20 mA;
- ✓ Tempo di risposta: <8 secondi;
- ✓ Alimentazione: 10,8-30 VDC;
- ✓ Consumo: <0,1 W;
- ✓ Condizioni di funzionamento: da -50 a +80°C;
- ✓ Materiale: corpo in alluminio, secchio in acciaio inox;
- ✓ Peso: 680 gr.



Il sensore per la misura della Temperatura è costituito da una termoresistenza al Platino Pt100 (da 100 Ω a 0°C), sensibile alla variazione di temperatura secondo le norme DIN 437601/3DIN. L'elemento sensibile è protetto da una serie di schermi contro la luce diretta del sole e le radiazioni UV, disposti in modo da garantire una ventilazione naturale.

riscaldamento indotto sull'elemento sensibile, garantendo la massima precisione.

Il loro particolare colore bianco riflettente, annulla l'effetto di



DIMENSIONI	
Altezza totale mm	220
Larghezza totale mm	162

Ci riserviamo il diritto di modificare i nostri prodotti e le loro specifiche senza preavviso

CE prodotto conforme alle direttive Europee